

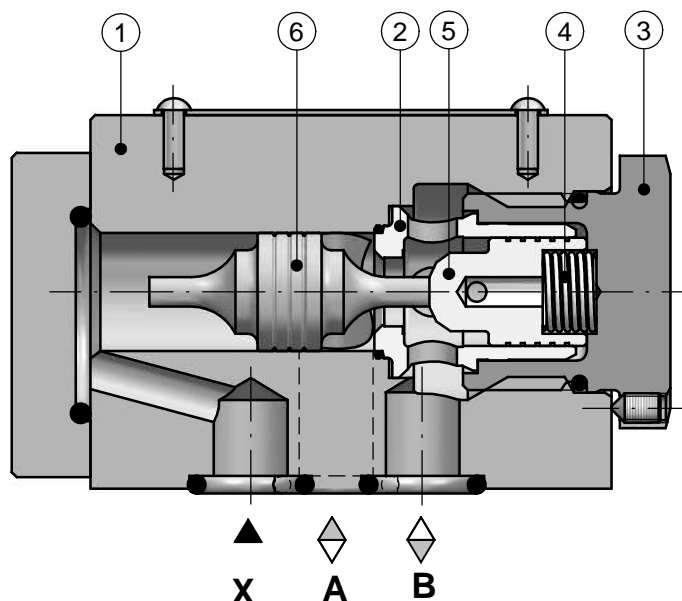
ПРИМЕНЕНИЕ

Клапаны обратные управляемые типа **UZSB06...** применяются в гидравлических системах, в которых требуется свободный поток жидкости в одном направлении и самостоятельное закрытие потока в обратном направлении, с возможностью открытия потока управляющим давлением. Клапаны можно монтировать в системах в произвольном положении с присоединительной плитой.



ПРИНЦИП ДЕЙСТВИЯ

UZSB 06 - 20/X



В корпусе (1) находится пробка (3), которая также является гнездом пружины (4). Пружина прижимает конус (5) к внутреннему краю втулки (2). Если давление в канале **A** превысит величину давления открытия ограниченное пружиной (4), то произойдет передвижение конуса по цилиндрической поверхности втулки и открытие прохода из канала **A** в **B**. Поток из канала **A** пройдет в **B** в случае, если

управляющее давление достигнет канала **X**. Давление в канале **X** действует на поверхность золотника (6), который перемещается, нажимая на конус и после преодоления силы давления в канале **B** и напряжения пружины открывает проход. Жидкость может проходить из канала **B** в **A** так долго как долго действует управляющее давление в канале **X**.

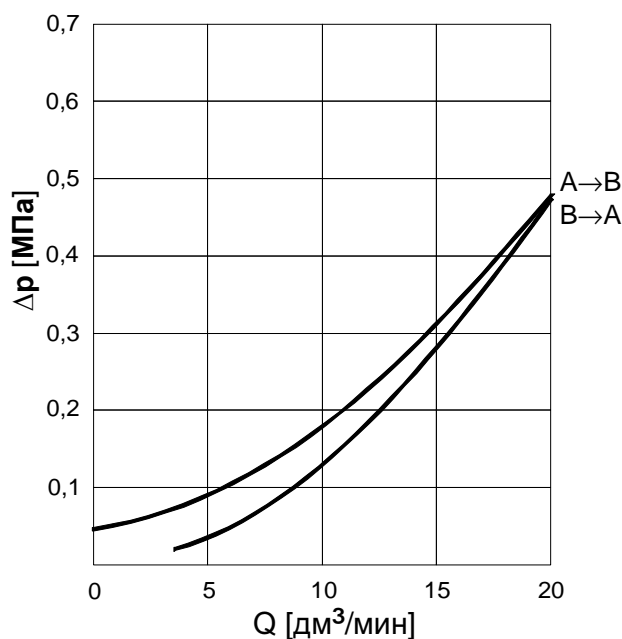
ТЕХНИЧЕСКИЕ ХАРАКТЕРИСТИКИ

Гидравлическая жидкость	минеральное масло	
Требуемая фильтрация	до 16 мкм	
Рекомендуемая фильтрация	до 10 мкм	
Номинальная вязкость жидкости	37 мм ² /с при температуре 55°C	
Диапазон вязкости	от 2,8 до 380 мм ² /с	
Диапазон температуры жидкости (в баке)	рекомендуемый	от 40°C до 55°C
	макс.	от -20°C до +70°C
Диапазон температуры окруж. среды	от -20°C до +70°C	
Максимальное рабочее давление	31,5 МПа	
Максимальное давление регулировки	31,5 МПа	
Давление открытия обратного клапана	0,11 МПа	
Поверхность находящаяся под действием давления		
F1 - поверхность определенная уплотняющим диаметром конуса (5)	0,38 см ²	
F2 - поверхность под действием управляющего давления на золотнике (6)	1,13 см ²	
C - давление действующее на поверхности F3 необходимое для преодоления силы пружины (4)	0,07 МПа	
Масса	0,9 кг	

ХАРАКТЕРИСТИКИ

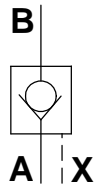
(для вязкости гидравлической жидкости $\nu = 41 \text{ мм}^2/\text{с}$ и температуры $t = 50 \text{ }^\circ\text{C}$)

Характеристика расхода

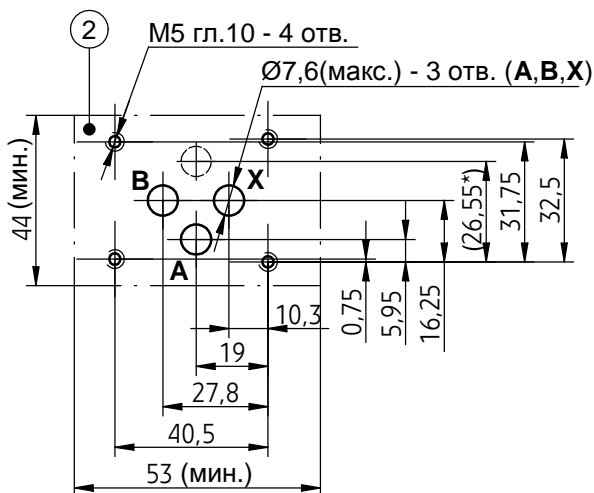
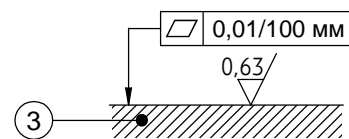
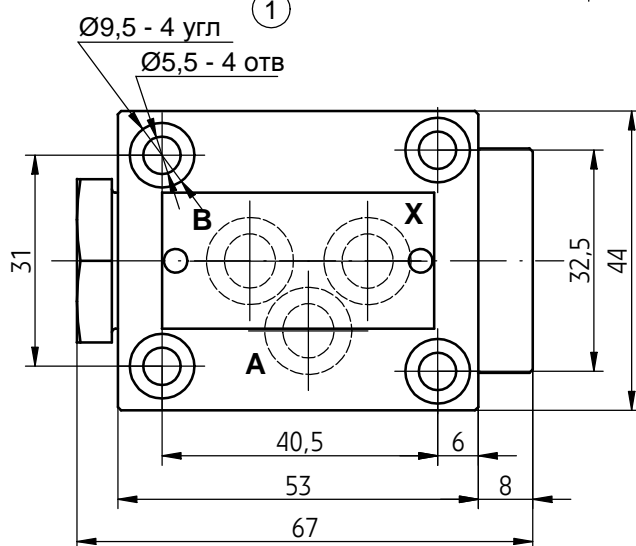
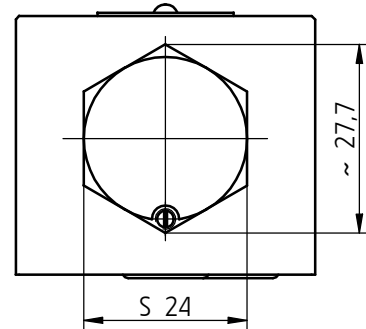
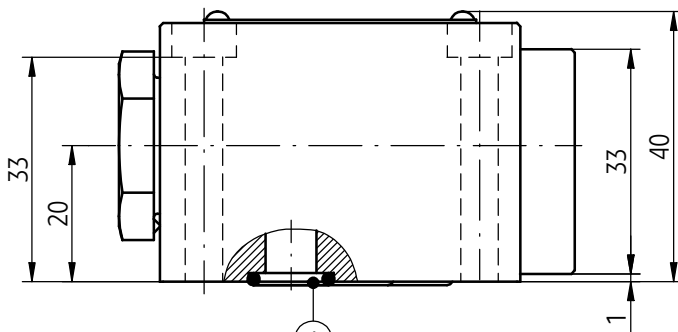


СХЕМЫ

Гидравлическая схема клапана типа UZSB 06...



ГАБАРИТНО-ПРИСОЕДИНИТЕЛЬНЫЕ РАЗМЕРЫ



- 1 - Уплотнительное кольцо o-ring 9,2 x 1,8
3 шт/комплект (A, B, X)
- 2 - Конфигурация отверстий поверхности присоединительной плиты в соотв. с нормами:
 - CETOP RP 121H - обозначение CETOP 4.2-4-03 (номинальный размер CETOP 03)
 - ISO 4401 - обозначение ISO 4401-03-02-0-94
 крепежные болты M5 x 40 - 10.9 в соотв. с PN – EN ISO 4762 - 4 шт/комплект крутящий момент Md = 9 Nm
- 3 - Требуемое состояние поверхности присоединительной плиты

СПОСОБ ЗАКАЗА

UZSB	06	+	/	X		*
-------------	-----------	----------	----------	----------	--	----------

Номинальный размер (WN)

WN6 = **06**

Номер конструкторской серии

(20-29) - неизменные габаритно-присоединительные размеры = 2X

серия 20 = **20**

Способ отведения протечек

совместное отведение протечек = **X**

Вид уплотнения

NBR (для жидкостей на основе минеральных масел) = **без обозначения**

FKM (для жидкости на основе фосфатных эмульсий) = **V**

Возможные дополнительные требования по согласованию с производителем

ПРИМЕЧАНИЯ:

Клапан следует заказывать в соответствии с кодом описанным в таблице выше.

Символы обозначенные толстым шрифтом доступны в короткие сроки.

Пример кода клапана: **UZSB06 - 20/X**

ПРИСОЕДИНИТЕЛЬНЫЕ ПЛИТЫ И КРЕПЕЖНЫЕ БОЛТЫ

Присоединительные плиты следует заказывать в соответствии с каталогом **WK 496 480**.

Символы плит:

G 341/01 - резьбовые присоединения G 1/4

G 342/01 - резьбовые присоединения **G 3/8**

G 502/01 - резьбовые присоединения G 1/2

G 341/02 - резьбовые присоединения M14 x 1,5

G 342/02 - резьбовые присоединения M16 x 1,5

Присоединительная плита и крепежные болты **M5 x 40 - 10,9 - PN-EN ISO 4762 (PN/M-82302)** шт. 4/комплект - заказываются отдельно. Крутящий момент **Md = 9 Nm**.

ВНИМАНИЕ:

Символы плит обозначенные толстым шрифтом означают версии доступные в более короткие сроки.

PONAR Wadowice S.A.
ul. Wojska Polskiego 29
34-100 Wadowice
tel. +48 33 488 21 00
fax. +48 33 488 21 03
www.ponar-wadowice.pl

