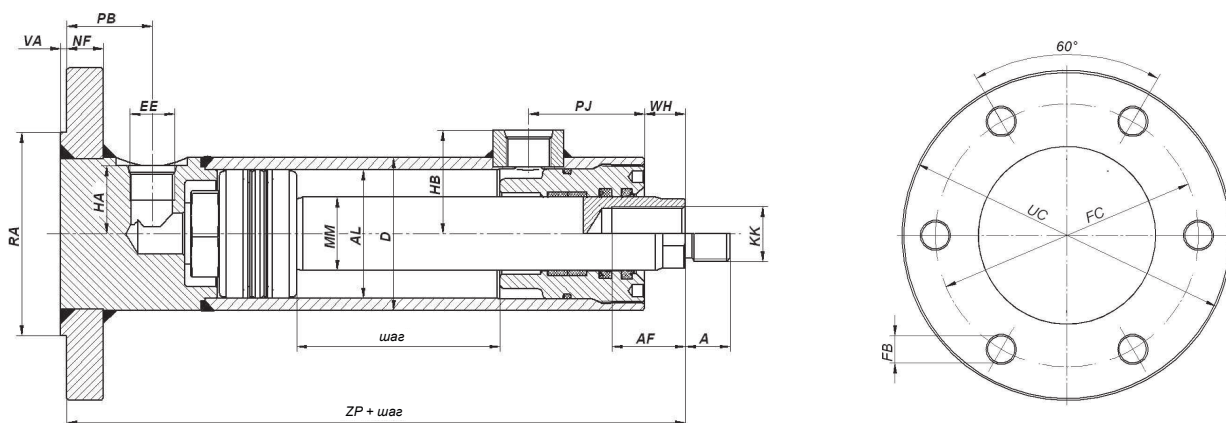


гидравлические поршневые цилиндры типа UCJ6F



AL	40	50	63	80	100	125	140	160
MM	22	28	36	45	56	70	80	90
A	18	20	22	30	36	45	50	56
AF	22	30	36	45	50	63	75	85
D	50	60	75	95	120	145	165	185
EE	M16x1.5*	M16x1.5*	M22x1.5*	M27x2*	M33x2*	M33x2*	M33x2*	M33x2*
FB	9	11	13,5	17	22	22	26	26
FC	90	106	130	175	200	230	240	280
HA	22	27	34	43	66	69	80	107
HB	36	42	50	62	75	88	98	110
KK	M16x1.5	M22x1.5	M27x2	M33x2	M42x2	M48x2	M56x2	M64x2
NF	14	16	18	19	25	30	30	35
PB	34	41	46	55	62	65	60	85
PJ	48	47	59	67	67	82	87	99
RA	65	85	100	135	150	180	185	240
UC	110	130	160	210	240	280	288	340
VA	3	3	3	3	5	4	5	5
WH	10	15	15	18	21	32	20	50
ZP	159	178	205	245	284	306	341	374

Нормализованный ряд шагов: 100, 125, 160, 200, 250, 320, 400, 500, 630, 800, 1000, 1250, 1600, 2000.

Шаг поршня и диаметры поршневых штоков могут подбираться из вне типового ряда в соответствии с индивидуальными потребностями клиента.

Диаметры поршневого штока AL -25,32,60,70,90,110,150,180,200 – реализованы по специальному заказу клиента.

* масляные присоединения в соответствии с польским стандартом PN-64/M-73101

Фирма ООО «PONAR Luban» сохраняет себе право на введение конструктивных изменений, не влияющих на устройство цилиндра.